

867-490322

Zweinadelmaschinen mit schaltbaren Nadelstangen
in der M-TYPE CLASSIC Version

868-490322

Twin needle machines with disconnectable needle bars
as M-TYPE CLASSIC version



Zweinadelmaschinen mit schaltbaren Nadelstangen

Der ständig steigende Anteil von Zierstepparbeiten bei der Fertigung von Autositzbezügen und Autoinnenausstattungen sowie der modische Trend zu starken Lederqualitäten bei Polstermöbeln erfordert entsprechend ausgeführte, leistungsstarke Betriebsmittel.

Die Zweinadelmaschinen mit schaltbaren Nadelstangen der Baureihe M-TYPE wurden speziell für diese vielfältigen Anwendungsfälle konzipiert und bieten auf Grund ihres Leistungsspektrums ein Höchstmaß an Flexibilität. Die speziellen Näheinrichtungen, die besonderen Zusatzausstattungen und der einzigartige Nadelstangenantrieb unterstützen die vielfältigen Einsatzmöglichkeiten im Ziernahtbereich. Das M-TYPE typische Design und die ergonomisch angeordneten Bedienelemente garantieren ein Höchstmaß an Komfort für Zierstepparbeiten.

Die zwei Unterklassen 867 und 868 der Programmstufe M-TYPE CLASSIC sind serienmäßig mit automatischer Nähfußlüftung, integrierter zweiter Stichlänge, integrierter zweiter Fadenspannung, Hubschnellverstellung, Verriegelungsautomatik, Fadenabschneider sowie einer integrierten LED-Nähleuchte ausgestattet.

Ihre Vorteile

- Ein- und ausschaltbare Nadelstangen, gesteuert über ergonomisch angeordnete Bedienelemente
- Perfekte Eckenstiche im Ziernahtbereich
- Robuster Nadelstangenantrieb für die Verarbeitung extremer Nähgarn und Nähgutstärken
- Schlanker Nähkopf und schlanke Säule (868-490322) erleichtern das Handling schwer zugänglicher Nahtbereiche
- Exzellentes Stichbild, gleichmäßig fester Stichanzug auch bei großen Stichlängen und extremen Nähgarnen
- Neue Greifertechnik erlaubt die Verarbeitung extremer Nähgarnstärken
- 867-490322 – Nähgeschwindigkeit bis maximal 3.000 Stiche/Min.
- 868-490322 – Nähgeschwindigkeit bis maximal 2.500 Stiche/Min.
- Durchzugskräftiges Transportsystem mit Unter-, Nadel- und alternierendem Obertransport garantiert störungs- und verschiebungsfreien Nähguttransport
- Extrem hohe Nähfußlüftung bis max. 20 mm erleichtert das Einlegen und Entnehmen von volumigem Nähgut
- Maximale Nähfußhubhöhe von 9 mm ermöglicht das sichere Übernähen von hohen Lagenunterschieden
- M-TYPE CLASSIC-spezifische Ausstattungsmerkmale wie Fadenabschneider, Verriegelungsautomatik, pneumatische Nähfußlüftung, integrierte LED-Nähleuchte und Ölkontrollleuchte

Twin-needle machines with disconnectable needle bars

The continuously increasing share of decorative stitching operations in the production of car seat covers and car interior decoration as well as the fashion trend towards using thick leather qualities for upholstered furniture require optimally adapted high-performance operating means.

The twin-needle machines with disconnectable needle bars of the M-TYPE series have been especially designed for these manifold applications and offer maximum flexibility owing to their spectrum of performance. The special sewing equipment, additional equipment and the unique needle bar drive help to realize a multitude of applications on the sector of decorative seams. The design typical for the M-TYPE and the ergonomically arranged operating elements guarantee maximum comfort for decorative stitching.

The two subclasses 867 and 868 of the program version M-TYPE CLASSIC are equipped as standard with automatic sewing foot lift, integrated second stitch length, integrated second thread tension, quick stroke adjustment, automatic backtacking, thread trimmer as well as an integrated LED sewing lamp.

Your advantages

- Disconnectable needle bars, controlled via ergonomically arranged operating elements
- Perfect corner stitches on the sector of decorative seams
- Robust needle bar drive for the processing of extreme sewing thread sizes
- The slim sewing head and the slim post bed (868-490322) facilitate the handling of difficultly accessible seam areas
- Excellent stitch pattern, constantly tight stitch formation, even with large stitch lengths and extreme thread sizes
- New hook technology allows the processing of extreme sewing thread sizes
- 867-490322 – max. sewing speed up to 3,000 stitches/min.
- 868-490322 – max. sewing speed up to 2,500 stitches/ min.
- The powerful and effective feeding system with bottom feed, needle feed and alternating top feed guarantees trouble-free and displacement-free material feed when processing the most different material thicknesses and structures
- The high sewing foot stroke of up to 20 mm facilitates the feeding and removing of bulky workpieces
- The high top feed stroke of up to 9 mm facilitates sewing over thick spots and cross seams
- Equipment features corresponding to the M-TYPE CLASSIC version like thread trimmer, automatic backtacking, pneumatic sewing foot lift, integrated LED sewing lamp and maintenance indicator

867-490322 / 868-490322

Die technischen Daten / The technical data

Stichlänge	Stiche/Min.	Nähgut	Zwei Nadeln, ausschaltbar, links oder rechts	Doppelstich	Vertikalgreifer, groß (L)	Untertransport, Nadeltransport und alternierender Fuß-Obertransport	Flachbett-Nähmaschine	Säulen-Nähmaschine
Stitch length	Stitches/min.	Material	Two needles, disconnectable left or right	Lockstitch	Vertical hook, large (L)	Bottom feed, needle feed and alternating feet	Flat bed sewing machine	Post bed sewing machine
[mm] max.	[min ⁻¹] max.							
867-490322	12	3.000*	M / MS	●	●	●	●	●
868-490322	12	2.500*	M / MS	●	●	●	●	●

- = Serienausstattung
- = Optionale Zusatzausstattung
- M = Mittelschweres Nähgut
- MS = Mittelschweres bis schweres Nähgut
- * = Die max. Stichzahl ist abhängig von der vorgewählten Hubhöhe und der gewählten Stichlänge
- ** = Restfadenlänge [mm]
- = Standard equipment
- = Optional equipment
- M = Medium weight material
- MS = Medium weight to heavy weight material
- * = The maximum number of stitches depends on the preselected stroke height and the selected stitch length
- ** = Remaining thread length [mm]

A = Durchgang beim Nähen B = Durchgang beim Lüften	Automatische Nähfußlüftung	Hubschnellverstellung über Knieschalter und Hubhöhe über Stellrad einstellbar bei gleichzeitiger automatischer Drehzahlbegrenzung in Abhängigkeit von Hubhöhe und Transportlänge	Steuerung für zwei Transportlängen	Nahtverriegelungsautomatik und Fadenabschneider	Automatische Zusatzfadenspannung
A = Clearance when sewing B = Clearance when lifting	Automatic sewing foot lift	Quick stroke adjustment adjustable by dial activated by knee switch – with simultaneous speed limitation according to the foot stroke and feeding length	Control for two feed lengths	Automatic seam backtacking and thread trimmer	Additional thread tension, automatic
A [mm] max. B [mm] max.					
867-490322	10 20	● ●	●	● 15 mm max.**	●
868-490322	10 20	● ●	●	● 15 mm max.**	●

Hubhöhe der alternierenden Nähfüße	Integrierte LED-Nähleuchte	Öl-Warnleuchte	Luftbedarf je Arbeitshub / Luftdruck	Nadelsystem	Nadelstärke	Synthetik	Umspinnzwirn
Stroke of the alternating sewing feet	Integrated LED sewing light	Maintenance indicator	Air requirement per stroke / Air pressure	Needle system	Needle size	Synthetic	Core thread
[mm] max.			[NL] [bar]			[Nm] max.	[Nm] max.
867-490322	●	●	0,7 6	134 – 35	90 – 180	80/3 – 10/3	80/3 – 10/3
868-490322	●	●	0,7 6	134 – 35	90 – 180	80/3 – 10/3	80/3 – 10/3

Nennspannung	Leistungsaufnahme	Gewicht, Nähkopf	Abmessungen (Länge, Breite, Höhe)
Nominal voltage	Power consumption	Weight, sewing head	Dimensions (Length, Width, Height)
[V], [Hz]	[kVA] max.	[kg]	[mm] max.
867-490322	1x230V, 50/60 Hz	57	1.060 600 1.700
868-490322	1x230V, 50/60 Hz	74	1.060 600 1.700

Verfügbare Näheinrichtungen / Nadelabstände

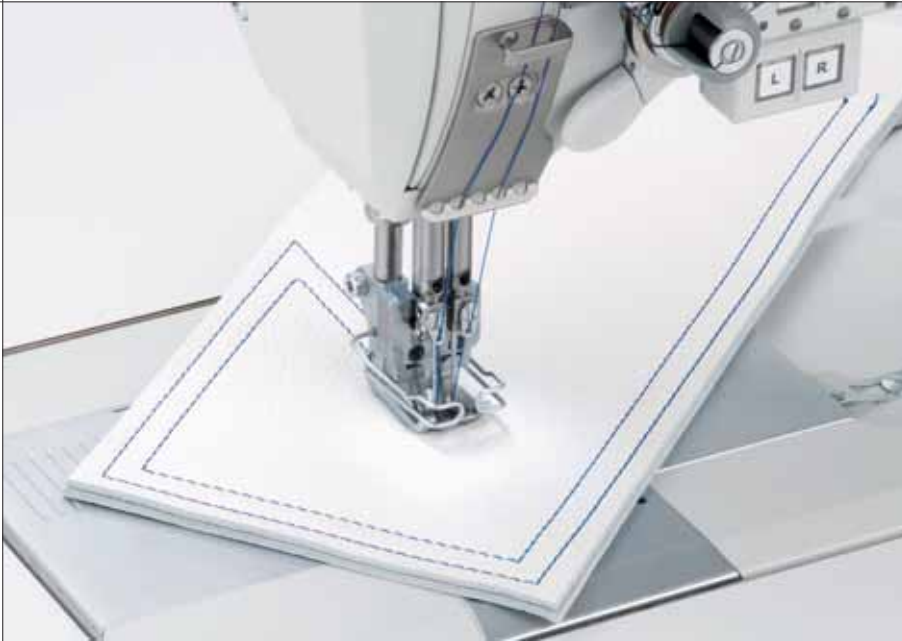
867 E 421/5-6	Näheinrichtung, Nadelabstand 5 mm, Stichlänge 6 mm max.
867 E 424/6-9	Näheinrichtung, Nadelabstand 6 mm, Stichlänge 9 mm max.
867 E 424/8-9	Näheinrichtung, Nadelabstand 8 mm, Stichlänge 9 mm max.
867 E 424/10-9	Näheinrichtung, Nadelabstand 10 mm, Stichlänge 9 mm max.
867 E 424/14-9	Näheinrichtung, Nadelabstand 14 mm, Stichlänge 9 mm max.
867 E 424/10-12	Näheinrichtung, Nadelabstand 10 mm, Stichlänge 12 mm max.
867 E 424/12-12	Näheinrichtung, Nadelabstand 12 mm, Stichlänge 12 mm max.
867 E 424/14-12	Näheinrichtung, Nadelabstand 14 mm, Stichlänge 12 mm max.
868 E 453/6-9	Näheinrichtung, Nadelabstand 6 mm, Stichlänge 9 mm max.
868 E 453/8-9	Näheinrichtung, Nadelabstand 8 mm, Stichlänge 9 mm max.
868 E 453/10-9	Näheinrichtung, Nadelabstand 10 mm, Stichlänge 9 mm max.
868 E 453/10-12	Näheinrichtung, Nadelabstand 10 mm, Stichlänge 12 mm max.
868 E 453/12-12	Näheinrichtung, Nadelabstand 12 mm, Stichlänge 12 mm max.
868 E 453/14-12	Näheinrichtung, Nadelabstand 14 mm, Stichlänge 12 mm max.

Available equipment / needle distances

867 E 421/5-6	Sewing equipment, needle distance 5 mm, stitch length 6 mm max.
867 E 424/6-9	Sewing equipment, needle distance 6 mm, stitch length 9 mm max.
867 E 424/8-9	Sewing equipment, needle distance 8 mm, stitch length 9 mm max.
867 E 424/10-9	Sewing equipment, needle distance 10 mm, stitch length 9 mm max.
867 E 424/14-9	Sewing equipment, needle distance 14 mm, stitch length 9 mm max.
867 E 424/10-12	Sewing equipment, needle distance 10 mm, stitch length 12 mm max.
867 E 424/12-12	Sewing equipment, needle distance 12 mm, stitch length 12 mm max.
867 E 424/14-12	Sewing equipment, needle distance 14 mm, stitch length 12 mm max.
868 E 453/6-9	Sewing equipment, needle distance 6 mm, stitch length 9 mm max.
868 E 453/8-9	Sewing equipment, needle distance 8 mm, stitch length 9 mm max.
868 E 453/10-9	Sewing equipment, needle distance 10 mm, stitch length 9 mm max.
868 E 453/10-12	Sewing equipment, needle distance 10 mm, stitch length 12 mm max.
868 E 453/12-12	Sewing equipment, needle distance 12 mm, stitch length 12 mm max.
868 E 453/14-12	Sewing equipment, needle distance 14 mm, stitch length 12 mm max.

867-490322 / 868-490322

Die Anwendungen / Applications



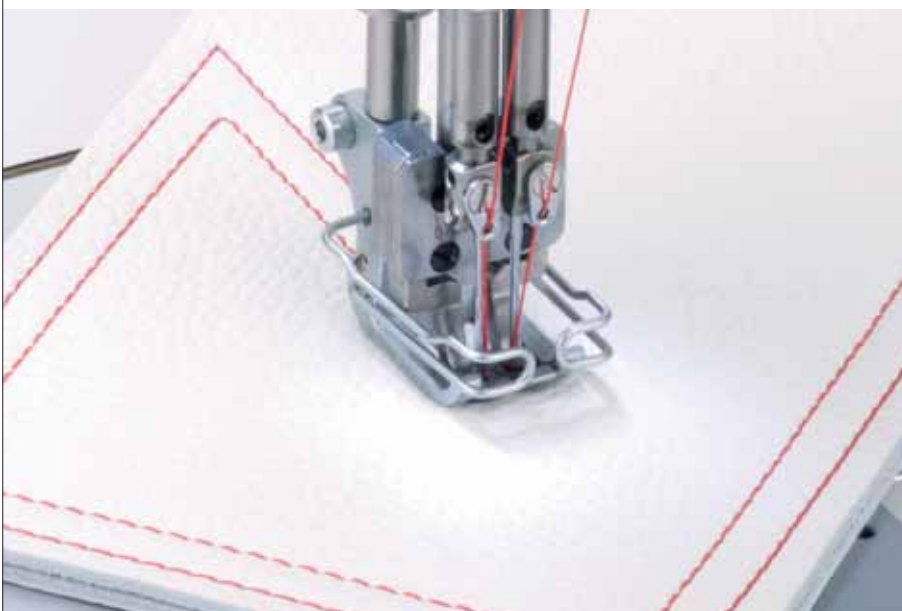
Die speziellen M-TYPE Unterklassen mit schaltbaren Nadelstangen sind ideale Betriebsmittel für Zweinadel Zierstichapplikationen. Neben hochwertigen Zweinadel-Aussteppnähten können auf Grund der schaltbaren Nadelstangen zusätzlich optisch ansprechende Zierstichecken erzeugt werden.

Die ergonomisch angeordnete Tastenleiste ermöglicht das einfache Deaktivieren bzw. Aktivieren der jeweiligen Nadelstange während des Nähprozesses.



The special M-TYPE subclasses with disconnectable needle bars are ideal operating means for twin-needle decorative stitching applications. Apart from high-quality twin-needle topstitching seams also optically attractive decorative stitch corners can be realized owing to the disconnectable needle bars.

The ergonomically arranged keypad allows easy activating and deactivating of the respective needle bar during the sewing process.



867-490322 / 868-490322

Leistungsstarke Technik / *High-performance technology*

**DÜRKOPP
ADLER**



M-TYPE 867-490322 CLASSIC: Die Zweinadel-Doppelstepstich-Flachbettmaschine mit schaltbaren Nadelstangen eröffnet neue und vielfältige Möglichkeiten für Zierstepparbeiten.

Der schlanke Nähkopf und der große Durchgangsraum unter dem Arm erleichtern die Handhabung schwer zugänglicher Nahtbereiche und ermöglichen mit der integrierten LED-Nähleuchte eine exzellente Einsicht auf den Nähbereich.

M-TYPE 867-490322 CLASSIC: The twin-needle lockstitch flat bed machine with disconnectable needle bars opens new and manifold application possibilities for decorative stitching operations.

The slim sewing head and the large underarm clearance facilitate the handling of difficultly accessible seam sections and allow an excellent view on the sewing area due to the integrated LED sewing lamp.



M-TYPE 867-490322: Die integrierte Tasterleiste mit griffgünstig angeordneten Bedienelementen und die exzellente Einsicht auf den Nähbereich steigern Produktivität und Effizienz.

M-TYPE 867-490322: The integrated keypad with operating elements arranged within easy reach and the excellent view on the sewing area lead to an increase in productivity and efficiency.



M-TYPE 868-490322 CLASSIC: Die Zweinadel-Doppelstepstich-Säulenmaschine mit schaltbaren Nadelstangen – der einzigartige Nadelstangenantrieb unterstützt die vielfältigen Einsatzmöglichkeiten im Ziernahtbereich.

Das M-TYPE typische Design und die ergonomisch angeordneten Bedienelemente garantieren höchsten Komfort für Stepparbeiten an räumlichen Nähgutteilen. Der schlanke Nähkopf und die schlanke Säule erleichtern die Handhabung an schwer zugänglichen Nahtbereichen.

M-TYPE 868-490322 CLASSIC: The twin-needle lockstitch post bed machine with disconnectable needle bars – the unique needle bar drive helps to realize a multitude of applications on the sector of decorative seams.

The design typical for the M-TYPE and the ergonomically arranged operating elements guarantee maximum comfort for decorative stitching on three-dimensional workpieces. The slim sewing head and the slim post bed construction facilitate the handling of difficultly accessible seam areas.



M-TYPE 868-490322: Ergonomisches M-TYPE Design – die griffgünstig angeordnete Tasterleiste ermöglicht das einfache Deaktivieren bzw. Aktivieren der jeweiligen Nadelstange während des Nähprozesses.

M-TYPE 868-490322: Ergonomic M-TYPE design – the conveniently arranged keypad allows easy activating and deactivating of the respective needle bar during the sewing process.

DÜRKOPP ADLER AG

Potsdamer Straße 190

33719 Bielefeld

GERMANY

Phone +49 (0) 521 / 925-00

E-mail marketing@duerkopp-adler.com

www.duerkopp-adler.com



867-490322



868-490322

